

COMUNE DI FAENZA

Settore Lavori Pubblici
Servizio Edifici

SCUOLA MEDIA "STROCCHI"
Via Carchidio 5
ADEGUAMENTI



OPERE EDILI DI ADEGUAMENTO

ELABORATI:
PROGETTO ESECUTIVO
ABACO DEGLI INFISSI

SCALA:
1:50

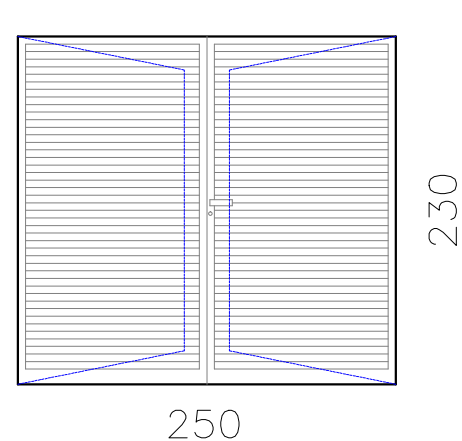
TAVOLA:
2 esecutivo

PROGETTISTA
ARCHITETTONICO
Arch. Elisabetta Selvatici

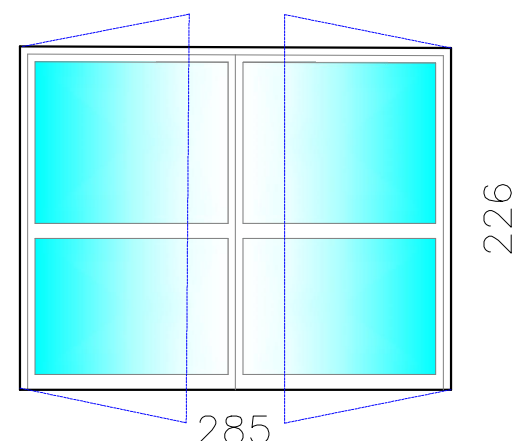
RESPONSABILE UNICO DEL PROCEDIMENTO
Arch. Claudio Coveri

DATA:
04/11/2016

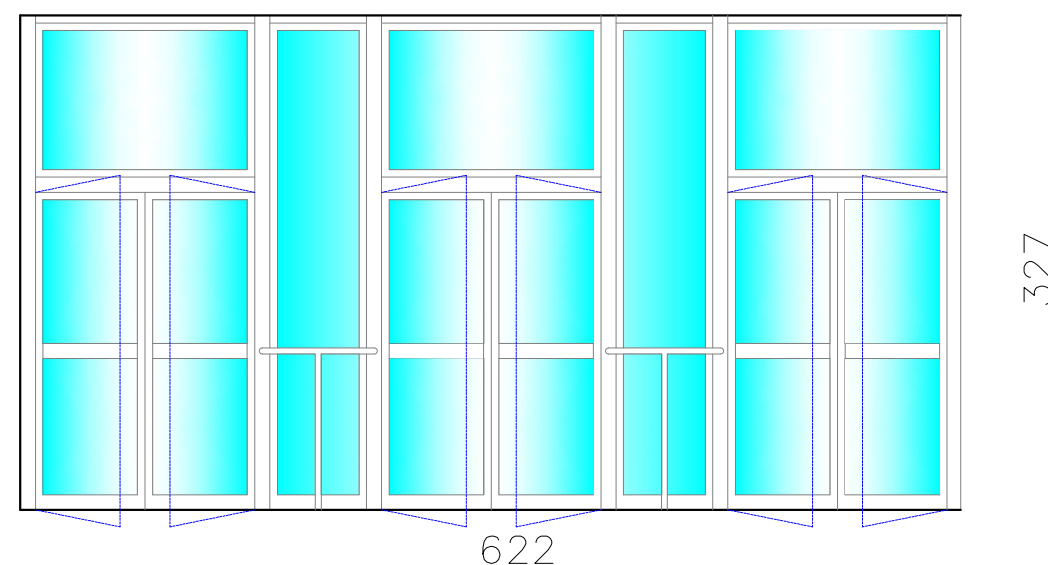
PERCORSO:
P:\Edifici\Titolo 2\2014\Scuola Media Strocchi - Adeguamenti (class.06-05- fasc.30-2014)\2016 OPERE EDILI DI ADEGUAMENTO\2016 ESECUTIVO\Tavola opere edili.dwg



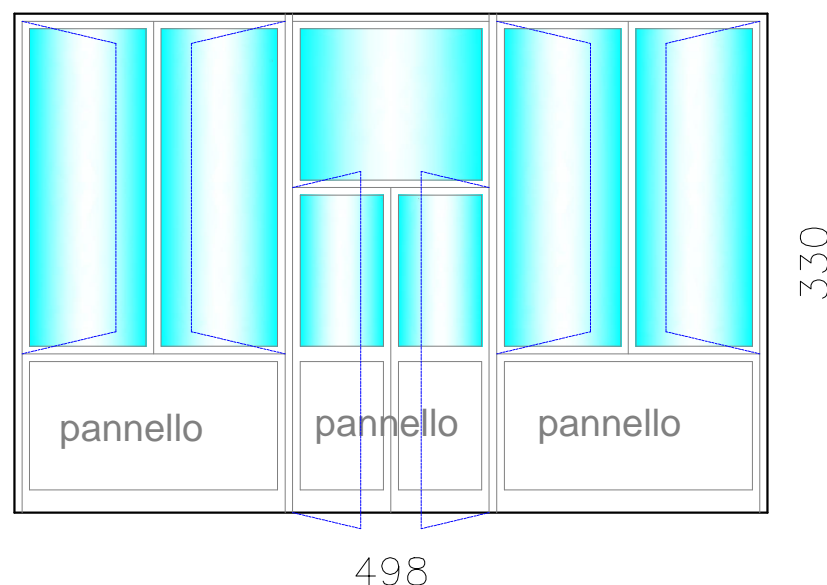
INF01 PORTONE GRIGLIATO
DEPOSITO
(vista da esterno)



INF02 USCITE DI EMERGENZA
SUL RETRO (vista da esterno)
(con maniglione a 3 punti)

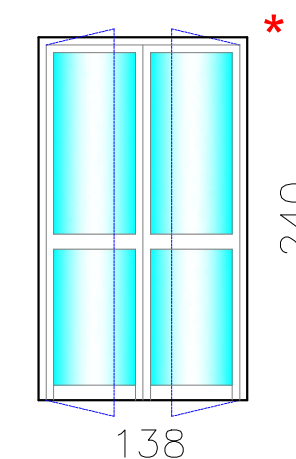


INF03 ENTRATA/USCITA ALUNNI (vista da esterno)
(con 3 maniglioni a 3 punti di chiusura)

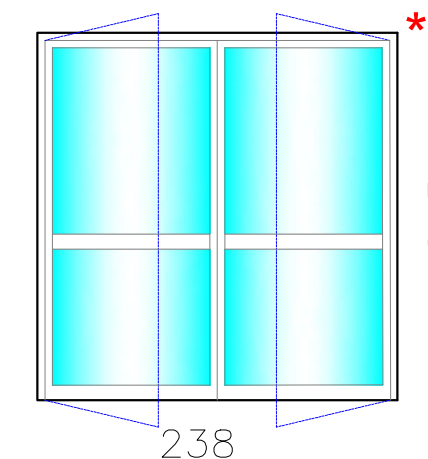


INF05 BIBLIOTECA (con maniglione a 3 punti di chiusura)

NB: tutte le specchiature vetrate devono essere dotate sul lato interno di tenda avvolgibile a rullo con guide oscurante in classe 1 di reazione al fuoco

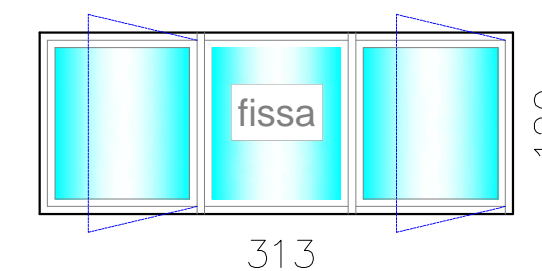


INF09 USCITA DI EMERGENZA
LATO AUDITORIUM
(vista da esterno)
(con maniglione a 3 punti)



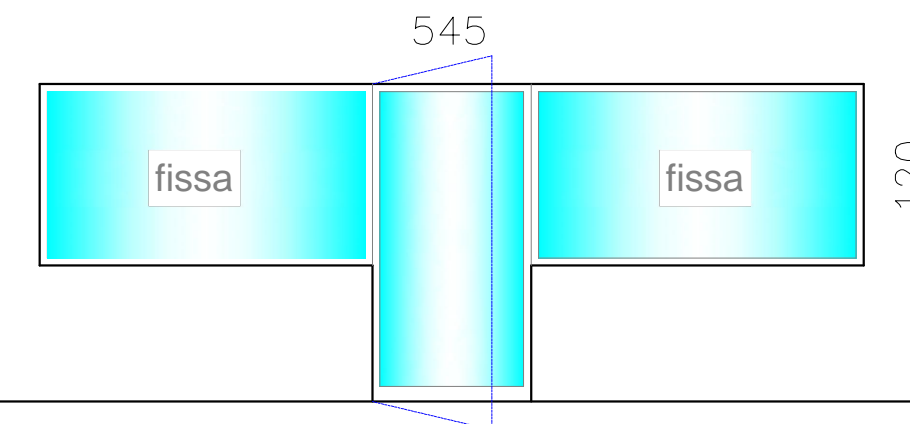
INF08 USCITA DI EMERGENZA
AUDITORIUM LATO PALCO
(vista da esterno)
(con maniglione a 3 punti)

* La DL potrà richiedere la sostituzione dei vetri con pannelli coibentati



INF15 FINESTRA WC AUDITORIUM (vista da interno)
Apertura ad anta e vasistas - Vetri opachi

PER TUTTI GLI INFISSI:
LE MISURE DOVRANNO ESSERE RIVERIFICATE SUL POSTO E IL DISEGNO ESECUTIVO DELL'INFISSO, ADEGUATAMENTE RAPPRESENTATO ANCHE IN RELAZIONE AI PROFILI UTILIZZATI, ACCETTATO DALLA DL PRIMA DELLA PRODUZIONE DOVRANNO INOLTRE RISULTARE VERIFICATI I RAPPORTI ILLUMINOVENTILANTI NECESSARI



INF16 FINESTRA DISIMPEGNO AUDITORIUM (vista da interno)